

Der elektrische Schwingkreis

Aufgabenstellung

Untersuchen Sie den Spannungsverlauf in einem elektrischen Schwingkreis bei einmaliger Energiezufuhr.

- (1) Skizzieren Sie den von Ihnen vermuteten zeitlichen Verlauf der Spannung im Schwingkreis bei der Schaltung 2. Hilfe 1
- (2) Laden Sie den Kondensator auf und erfassen Sie anschließend den zeitlichen Spannungsverlauf während des Entladevorganges. Hilfe 2 Protokollieren Sie Ihre Messergebnisse in einem Diagramm.
- (3) Beschreiben Sie den zeitlichen Verlauf der Spannung und ermitteln Sie die Periodendauer und die Frequenz der untersuchten Schwingung. Hilfe 3

Zum Weiterarbeiten

- (4) Führen Sie die Aufgaben (1) bis (4) für verschiedene Kombinationen aus Kondensator und Spule aus.

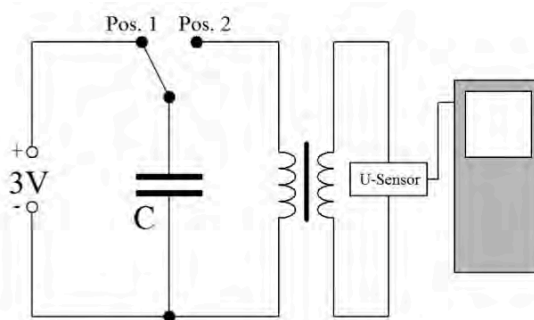
Vertiefung

- (5) Zeigen Sie, dass sich das Abklingen der Amplituden durch eine Exponentialfunktion modellieren lässt. Hilfe 4

Material

- Stromversorgungsgerät
- Kondensator z. B. 4 μF
- 2 Spulen mit z. B. 500 Windungen
- geschlossener Kern
- Umschalter
- Verbindungsleiter, Steckbretter
- (Taschen-)Computer mit Messwerterfassung
- Spannungssensor

Versuchsaufbau



Schaltung 2

Einstellungen

- Spannung: ca. 3 V
- Messmodus: Time based (zeitbasiert)
- Messrate: z. B. 10000 Messungen pro Sekunde
- Messzeit: 0,04 s
- Start der Messung (Triggern): ansteigend (INCREASING), Schwellwert (THRESHOLD) 0,5 V, Vorspeicherung (PRESTORE) 5 %