



Overzicht:

In deze STEM-les gebruikt je een gekalibreerde digitale thermometer en neem je dit apparaat op in een feedback- en controlesysteem. Het systeem maakt gebruik van een met de hand gebouwde elektrische kachel die in een geïsoleerde "leefkamer" voor een klein reptiel wordt geplaatst, zoals een kartonnen doos of een kleine koelbox. Een programma zal dan gedurende een langere periode de temperatuur aansturen. Temperatuurgegevens worden verzameld en grafisch weergegeven om de systeemprestaties te evalueren.

Doelen:

1. Vaardigheden van analoge input, analoge output, kalibratie en TI-Basic programmeren.
2. Integreer een digitale thermometer in een handig apparaat.
3. Ontwerp en bouw een elektrische verwarmers die gebruikmaakt van een externe stroombron en verwarming doormiddel van weerstand.
4. Ontwerp en bouw een kleine, goed geïsoleerde woonkamer voor een reptiel met een thermometer en verwarming in de kamer.
5. Stel een TI-Basic-programma op dat de verwarming beheert om een gewenst thermisch profiel te behouden.
6. Beoordeel de prestaties van het systeem met behulp van echte gegevens.

Achtergrond:

De elektrische weerstand van een draad is het verzet tegen de doorgang van elektrische stroom (elektronen) door die draad. De weerstand van elektriciteit in een draad is vergelijkbaar met de weerstand van water dat door een waterleiding gaat. Drie fysieke factoren zijn van invloed op hoe gemakkelijk water door een waterleiding stroomt.

Een buis met een grote diameter (doorsnede) geeft het water bijvoorbeeld meer ruimte om gemakkelijker door de buis te bewegen. Bovendien geldt: hoe langer de buis (lengte), hoe meer contact tussen het water en de buis. Lange pijpen maken het moeilijker om water door de pijp te bewegen. Als de buis ten slotte gevuld zou zijn met zand of grind (soortelijke weerstand), zou het moeilijker zijn om het water door de buis te duwen.

De elektrische weerstand van een draad is vergelijkbaar. Drie factoren beïnvloeden de weerstand van een stuk draad; de lengte van de draad, het metaal waarvan de draad is gemaakt en de diameter of meter (AWG). Bij deze activiteit wordt een lengte van 1,5 m 26AWG-koperdraad in een spiraal van lussen gewikkeld. De spoel heeft een weerstand van ongeveer $0,5 \Omega$. Door deze kleine weerstand kan een grote hoeveelheid elektriciteit (stroom) door de spoellussen stromen.

De elektrische energie die de stroom bezit, wordt in warmte omgezet door een proces dat "Ohmse verwarming" wordt genoemd. De hoeveelheid Ohmse warmte die door de spoel wordt geproduceerd, is evenredig met de kwadratische waarde van de stroom die door de spoel gaat. De hoeveelheid stroom die door de spoel vloeit, en de resulterende geproduceerde warmte, wordt geregeld met een TTL Power MOSFET en ANALOG.OUT zoals bestudeerd in Unit 3 Skill Builders en project.

Wanneer warmte van de spiraal naar de omringende lucht stroomt, stijgt de temperatuur van de lucht. De stijging van de luchttemperatuur wordt bewaakt met de TI Analog Temperature Sensor en ANALOG.IN.

De warmte die door de spoel wordt geproduceerd, kan worden gebruikt om een hagedis warm en gelukkig te houden. Hagedissen zijn reptielen en zijn poikilotherme (koudbloedige) organismen. Dit betekent dat de lichaamstemperatuur van het organisme niet altijd hetzelfde is (warmbloedig) en dus dezelfde temperatuur is als de omgevingslucht. Dit is de reden waarom reptielen overwinteren tijdens koude wintermaanden. Het bouwen van een verwarming die de temperatuur van de leefkamer van een hagedis binnen een gezond bereik kan regelen, zal de hagedis het hele jaar door gelukkig houden!



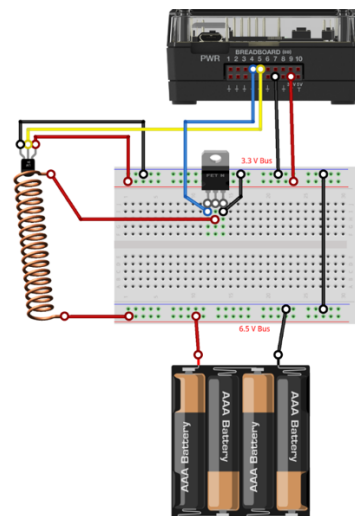
Materialen en gereedschappen:

- TI-84 Plus CE-T
- TI-Innovator™ Hub met USB-kabel
- TI-Innovator Breadboard Pakket:
 - Breadboard
 - Man – man verbindingskabels
 - Man – vrouw verbindingskabels
 - 4-AA batterijhouder
 - TTL Power MOSFET
 - TI Analoge Temperatuur Sensor gebruikt als digitale thermometer.
- 2 meter 0,4 mm magneetdraad
- Rietje of hittebestendig reageerbuisje
- Kleine kartonnen doos (of ander isolerend materiaal)
- Schaar
- Lijmpistool
- Tape
- Papieren doekjes
- Schuurpapier
- Pincet (optioneel)
- Draadknipper (optioneel)

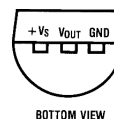
Bouw de hardware:

Het is handig om van te voren te weten hoe je van de TI Analoge Temperatuur Sensor een thermometer kan maken en hoe je de TTL Power Mosfet moet aansluiten.

1. Steek een rode man – man verbindingskabel van de TI-Innovator Hub 3.3V naar de rode stroombus op het breadboard.
2. Steek een zwarte man – man verbindingskabel van een willekeurige aarde op de TI-Innovator Hub naar de blauwe aardingsbus op het breadboard.
3. Wikkel 1,5 meter koperdraad rond een plastic rietje of hittebestendige reageerbuis. Laat een stuk draad van 10 cm afgewikkeld aan het begin en einde van de spiraal. Wikkel de draad stevig in een bundel van 3 cm breed. Na het wikkelen van de draad, draai je de resterende 10 cm uiteinden samen en laat je ongeveer 2 cm ongedraaid over om in het breadboard te steken.
4. Gebruik schuurpapier of een scherpe rand om 1 cm geëmailleerde isolatie van de twee uiteinden van de draad te verwijderen. Deze blote uiteinden worden in het breadboard gestoken.
5. Plaats de TTL Power MOSFET in het breadboard zoals weergegeven in het schema.
6. Sluit een blauwe man – man verbindingskabel van BB4 op de breadboard-connector aan op het uiterst linkerbeen (Gate) van de TTL Power MOSFET.
7. Steek een van de gestripte verwarmingsdraden in de breadboard-kolom die gemeenschappelijk is met het middelste been (Drain) van de TTL Power MOSFET.
8. Sluit de andere gestripte verwarmingsdraad aan op de positieve (rode) 6.5V batterijbus op het breadboard.



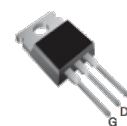
TI Analog Temperature Sensor



BOTTOM VIEW

V_s-Red wire, V_{out}-Yellow wire, GND-Black wire

TTL Power MOSFET Diagram



G- gate, D- drain, S- sink



9. Sluit een man – man verbindingskabel aan die van een van de aardebussen naar het uiterst rechterbeen van de TTL Power MOSFET (drain) gaat.
10. Gebruik een zwarte man – man verbindingskabel om de aarde (blauw) op de 3.3V bus te verbinden met de aarde (blauw) op de 6.5V bus. De batterij en TI-Innovator Hub moeten een gemeenschappelijke basis hebben!
11. Verbind de TI analoge temperatuursensor met het breadboard.
12. Controleer tot nu toe alle verbindingen nogmaals op nauwkeurigheid. Sluit ten slotte de zwarte draad (-) van het 4-AA-batterijpakket aan op de 6,5V busaarde (blauw) en de rode draad (+) op de 6,5V stroombus (rood).
13. Raak de TTL Power MOSFET aan om te controleren op verwarming. Als de TTL Power MOSFET heet wordt, ontkoppel dan ONMIDDELLIJK de batterij en de TI-Innovator Hub. Controleer alle verbindingen nogmaals.
14. Steek het B-uiteinde van de “unit to unit” USB-kabel in de TI-Innovator Hub en vervolgens het A-uiteinde in het handheld-apparaat.

Schrijf het programma voor de TI-84 Plus CE-T:

Opdracht:

Schrijf een programma dat een feedback- en regelmethode toepast om de temperatuursensor te bewaken met behulp van analoge ingang en om het vermogen van een elektrische verwarmers in te stellen met behulp van analoge uitgang. Het programma moet de gebruiker vragen om een temperatuurinstelpunt. Zorg ervoor dat temperatuursensor gekalibreerd is en dat de temperatuur in graden Celsius wordt weergegeven.

Kalibratie van de temperatuursensor:

Schrijf een programma dat de waarde van de temperatuur leest en weergeeft.

Bepaal met dit programma de waarde van de temperatuursensor met de sensor in een tas met ijsblokjes, na eerst een minuutje af koelen. En nadien de waarde van de temperatuursensor in kokend water; een minuut opwarmen.

Gebruik deze waarde om het lineaire verband te bepalen tussen de waarde van de temperatuursensor en de temperatuur in °C.

```
Send("CONNECT ANALOG.IN 1 TO BB 5")
Send("READ ANALOG.IN 1")
Get(A)
Disp "ANALOG.IN Value = ",A
```

| ANALOG.IN | Temperatuur °C |
|-------------|-------------------|
| ... | 0 |
| ... | 100 |
| | |
| Helling (m) | Snijpunt Y-as (b) |
| | |



Monitor de temperatuursensor:

Schrijf een programma dat een feedback- en regelmethode toepast om de temperatuursensor te bewaken met behulp van analoge ingang en om het vermogen van een elektrische verwarmers in te stellen met behulp van analoge uitgang. Het programma moet de gebruiker vragen om een temperatuurinstelpunt. Zorg ervoor dat temperatuursensor gekalibreerd is en dat de temperatuur in graden Celsius wordt weergegeven.

```
Send("CONNECT ANALOG.IN 1 TO BB5")
Send("CONNECT ANALOG.OUT 2 TO BB4")
Input "Set Point = ",S
Input "Slope = ",M
Input "Intercept = ",B
getKey→K
While K=0
Send("READ ANALOG.IN 1")
Get(X)
M*X+B→T
Disp "TEMPERATURE = ",T
If T<S
Then
Send("SET ANALOG.OUT 2 TO 100")
Disp "HEATER IS ON"
Else
Send("SET ANALOG.OUT 2 TO 0")
Disp "HEATER IS OFF"
End
Wait .1
getKey→K
End
```

Extra voor Experts:

Temperatuurprofielen zijn belangrijk om temperatuurgevoelige processen te beheersen, zoals de fabricage van printplaten. Pas het monitorprogramma aan om een temperatuurprofiel te volgen dat de temperatuur verhoogt tot 20 °C en deze 30 seconden vasthoudt. Laat vervolgens afkoelen tot kamertemperatuur.